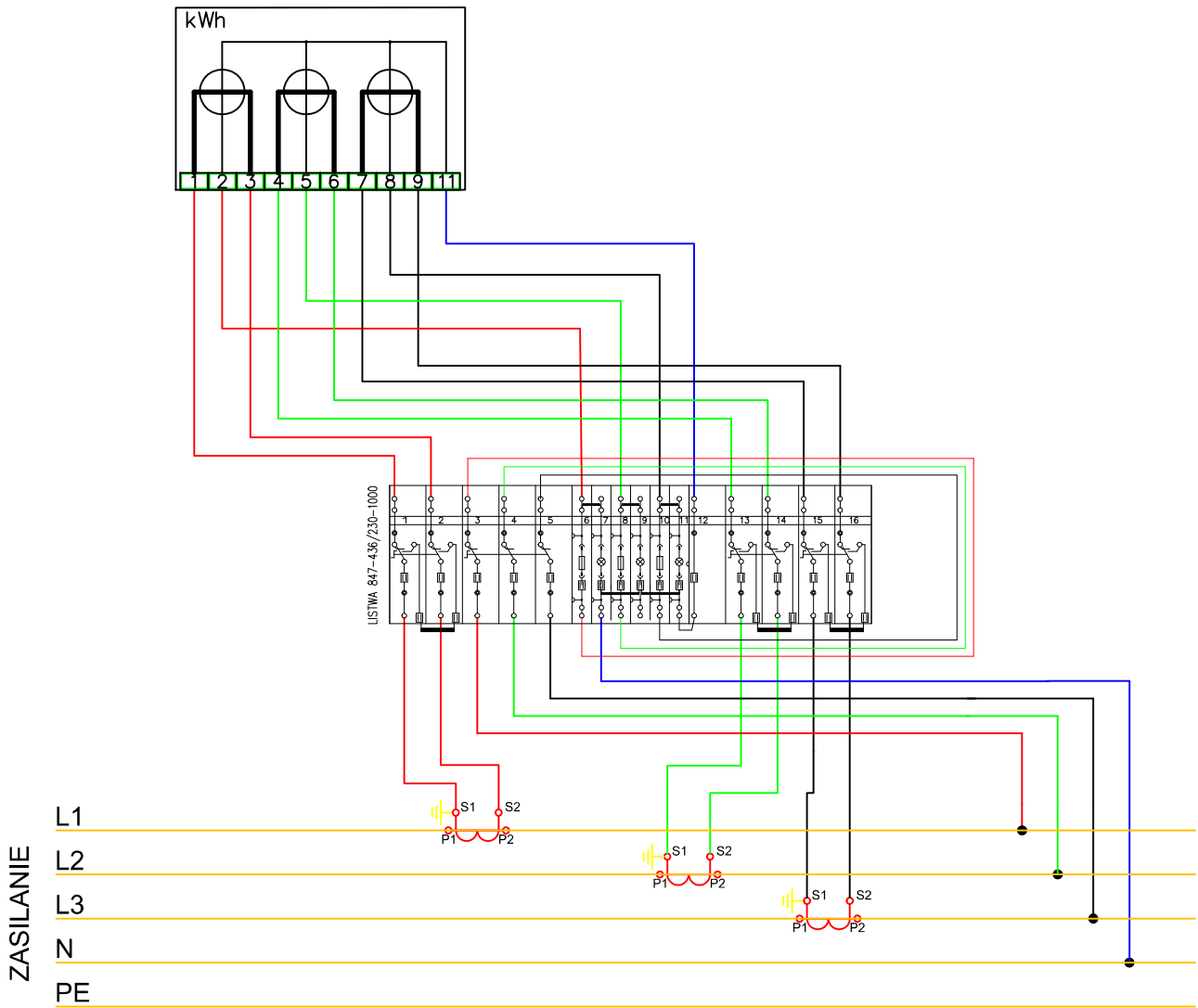


## Schemat układu pomiarowego



Połączenia układu wykonać z tyłu tablicy licznikowej:

- obwody prądowe - DY2,5mm<sup>2</sup>
- obwody napięciowe - DY1,5mm<sup>2</sup>

Odcinki obwodu pomiarowego od przekaźników do listwy kontrolnej wykonać:

- obwody prądowe - YKSY 7x2,5mm<sup>2</sup>
- obwody napięciowe - YKSY 5x1,5mm<sup>2</sup>

UKŁAD ZASILANIA TN-C  
OCHRONA PRZEZ SAMOCZYNNNE WYŁĄCZENIE

Obiekt: Budowa linii kablowej zasilającej złącze kablowe, wymiana rozdzielni głównej nr 2 i zmiana układu zasilania na terenie ZGOK w Rzędowie Adres: Rzędów, gm. Tuczępy dz. nr 122/6, 122/7, 144/1, 144/12, 144/14			Data : marzec, 2015
Treść rysunku : Schemat układu pomiarowego rozdzielni RG2			Branża : ELEKTRYCZNA Skala :
Projektował: mgr inż. Adam Malarski	Nr upr. KI-404/94	Podpis :	Nr rysunku : E4
Opracował: mgr inż. Łukasz Różycki	Nr upr.	Podpis :	
Sprawdził: mgr inż. Jan Madej	Nr upr. 160/85	Podpis :	