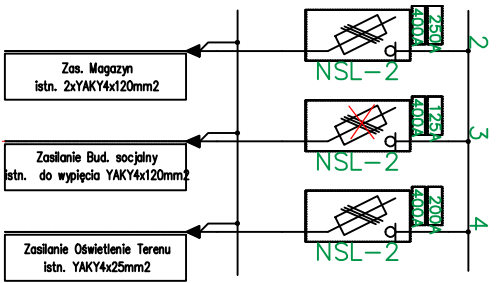
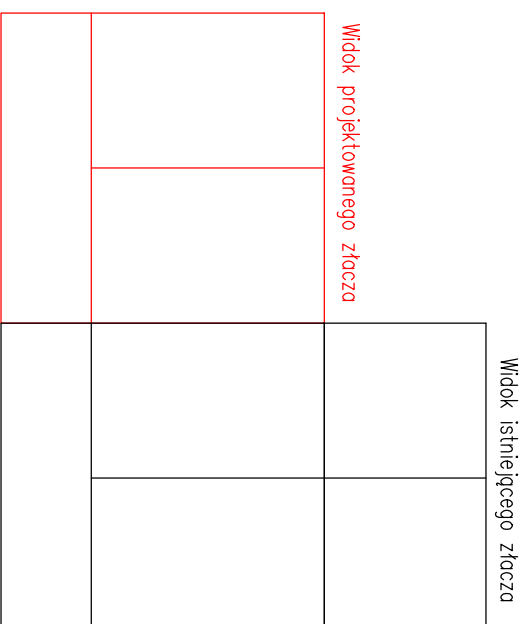


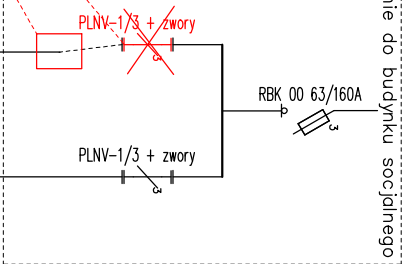
Fragment istn. rozdzielni głównej RG/1



Uwaga: Istn. kabel należy wypiąć, zabezpieczyć przed przypadkowym stykiem opisów, zaizolować końcówki, pozostawić w RG1, będzie stanowił rezerwę wewnętrznych sieci zasilających

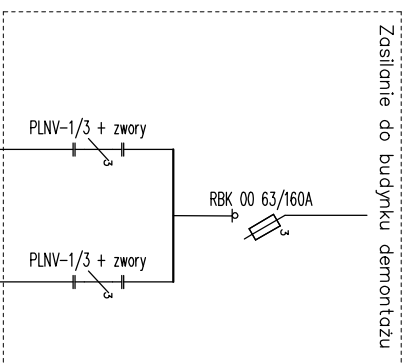


Fragment istn. złącza na Bud. Socjalnym



Zasilanie do budynku socjalnego

Fragment istn. złącza na Bud. Demontażu

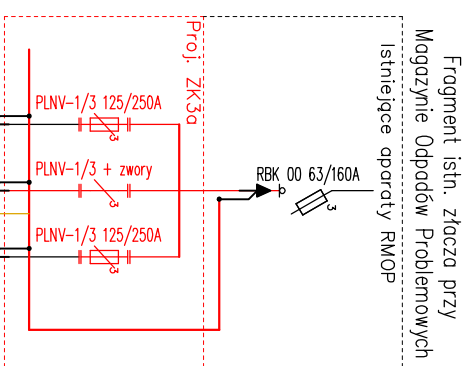


Zasilanie do budynku demontażu

Istn. YAKY 4x120mm2

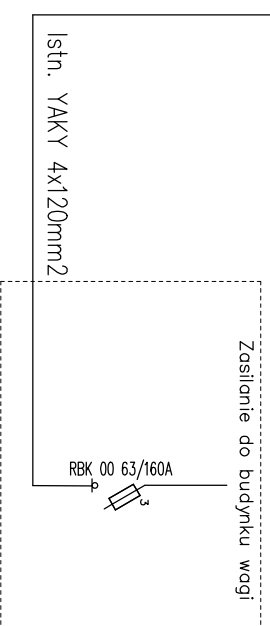
Istn. YAKY 4x120mm2

Uwaga: Istn. kabel należy wypiąć, zabezpieczyć przed przypadkowym stykiem opisów, zaizolować końcówki, pozostawić w RG1, wypięć zwory, istn. kabel będzie stanowił rezerwę wewnętrznych sieci zasilających



Uwaga: Obok istniejącego złącza RMOP zabudować typowe ZK3A wyposażyc i przeszlutować zgodnie ze schematem nowe złącze zabudować na fundamencie PCV z lewej strony istniejącego

Fragment istn. złącza na Bud. Wagi



Zasilanie do budynku wagi

Projektowana bednarka FeZn 25x4mm2 w wykopie do listwy PEN w RG/2
Projektowany kabel YAKY 4x150mm2 do proj. RG/2

Uwaga: Kolorem czerwonym zaznaczono elementy do wymiany lub przebudowy

UKŁAD ZASILANIA TN-C
OCHRONA PRZEZ SAMOCZYNNIE WYŁĄCZENIE

Objekt: Budowa linii kablowej zasilającej złącze kablowe, wymiana rozdzielni głównej nr 2 i zmian układu zasilania na terenie ZGOK w Rzędowie
Adres: Rzędów, gm. Tuczępy dz. nr 122/6, 122/7, 144/1, 144/12, 144/14

Data :
marzec, 2015

Treść rysunku :
Schemat wyposażenia projektowanej rozdzielni RG2

Branża :
ELEKTRYCZNA
Skala :

Projektował: mgr inż. Adam Malarski	Nr upr. KI-404/94	Podpis :	Nr rysunku : E7
Opracował: mgr inż. Łukasz Różycki	Nr upr.	Podpis :	
Sprawdził: mgr inż. Jan Madej	Nr upr. 160/85	Podpis :	